

CARACTÉRISTIQUES TECHNIQUES

INDIGO HF-2 (Porte-Voitures, 2 essieux)



HAPERT INDIGO
PORTE-VOITURES ET PORTE-ENGINES

PROREMORQUES

HF2 2700kg.
405x201

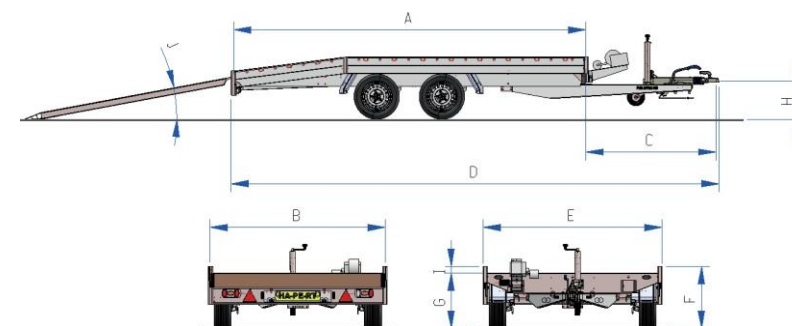
HF2 2700kg.
455x201

HF2 3500kg.
455x201
paraboliques

HF2 3500kg.
505x221
paraboliques

Poids et dimensions

	HF2 2700kg. 405x201	HF2 2700kg. 455x201	HF2 3500kg. 455x201 paraboliques	HF2 3500kg. 505x221 paraboliques
Poids total en charge	2700	2700	3500	3500
Poids à vide	682	732	809	880
Charge utile	2018	1968	2691	2620
PTAC 2000 kg. Poids à vide:	- 4	-	-	-
PTAC 3000 kg. Poids à vide:	+ 14	+ 14	-	-
PTAC 3500 kg. Poids à vide:	-	+ 56	-	-
Version avec plancher en aluminium	+ 14	+ 16	+ 16	+ 18
Longueur utile	[A] 405	455	455	505
Largeur utile	[B] 201	201	201	221
Longueur du timon	[C] 150	150	150	153
Longueur totale	[D] 561	611	611	664
Largeur totale	[E] 206	206	206	226
Hauteur totale	[F] 70	70	70	70
Hauteur du plancher	[G] 62	62	62	62
Hauteur tête d'attelage	[H] 44	44	44	44
Hauteur de la rambarde	[I] 8	8	8	8
Angle de chargement	[J] 11°	11°	11°	11°
Taille des pneus	195/50R13	195/50R13	195/50R13	195/50R13
Nombre Anneaux d'arrimage intégrés dans la paroi latérale	14	14	14	14



Dimensions en cm, poids en kg. • Poids et dimensions sous toute réserve de modifications • Édition: 07-2020

