

Remorques fermées
H-1, H-2 & H-3



HAPERT SAPPHIRE
REMORQUES FOURGON

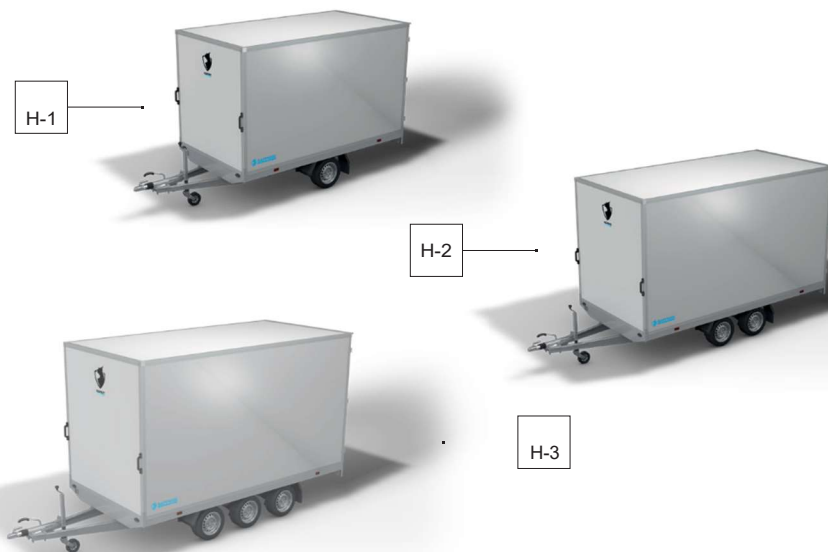
SAPPHIRE H : LA REMORQUE FERMÉE DE QUALITÉ SUPÉRIEURE

Grâce à son châssis entièrement soudé et galvanisé à chaud et sa structure ultra-robuste, les modèles Sapphire H sont parfaitement appropriés pour transporter, sans le moindre problème, vos produits de valeur. Les remorques fermées (jusqu'à 400 x 220 x 210 cm) sont équipées d'une structure en contreplaqué de 15 mm d'épaisseur en une seule pièce. Les modèles de dimensions supérieures à 405 x 200 x 210 cm sont fabriqués de série avec des panneaux isolés de 25 mm en une seule pièce. Les panneaux ultra-lisses ABS sont aussi très utiles (dimensions maximales 400 x 200 x 210 cm) puisqu'ils permettent de personnaliser facilement votre remorque (avec des adhésifs) et de mettre en valeur votre publicité.

La structure du modèle Sapphire H est équipée de série de 2 portes arrière avec mécanisme de fermeture, charnières et fixations en acier inoxydable. En outre, de nombreux accessoires et options de tous types sont disponibles, comme une porte latérale, une rampe d'accès arrière, des volets roulants ou coulissants et des hayons de vente...

**BRING
IT ON.**

PROREMORQUES





SAPPHIRE

REMORQUES FOURGON



Option : portes latérales doubles de grande dimensions.



Option : volet roulant en aluminium (dimensions maximales : 180 cm de hauteur x 150 cm de largeur) s'ouvrant dans la paroi latérale.



Option : volet coulissant en aluminium à l'arrière et protection de l'éclairage.



Option : volet roulant (dimensions maximales : 210 cm de hauteur x 150 cm de largeur) s'ouvrant dans la paroi latérale.



Option : hayon de vente latéral avec partie inférieure de la paroi latérale fixe et 4 béquilles.



Option : grand hayon de vente latéral avec montant central d'appui.



Option : hayon de vente latéral et déflecteur (en polyester).



Option : rampe d'accès arrière avec revêtement gris anti-dérapant. Rampe d'accès équipé de vérins à gaz.



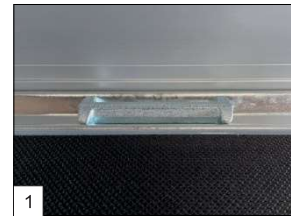
Option : remorque à trois essieux avec 2 portes latérales (à l'avant et à l'arrière) et déflecteur.



Option : remorque à trois essieux avec fenêtre et partie avant inclinée (pan coupé d'environ 40 x 40 cm).



Option : feux LED



Ensérie : équipée de supports d'arrimage certifiés TÜV avec une capacité de 1 000 daN.



Option : porte latérale. Équipée de série d'un mécanisme de fermeture et de points de fixation en acier inoxydable.



Toutes les remorques Hapert sont équipées du système d'arrimage de charge certifié TÜV !

